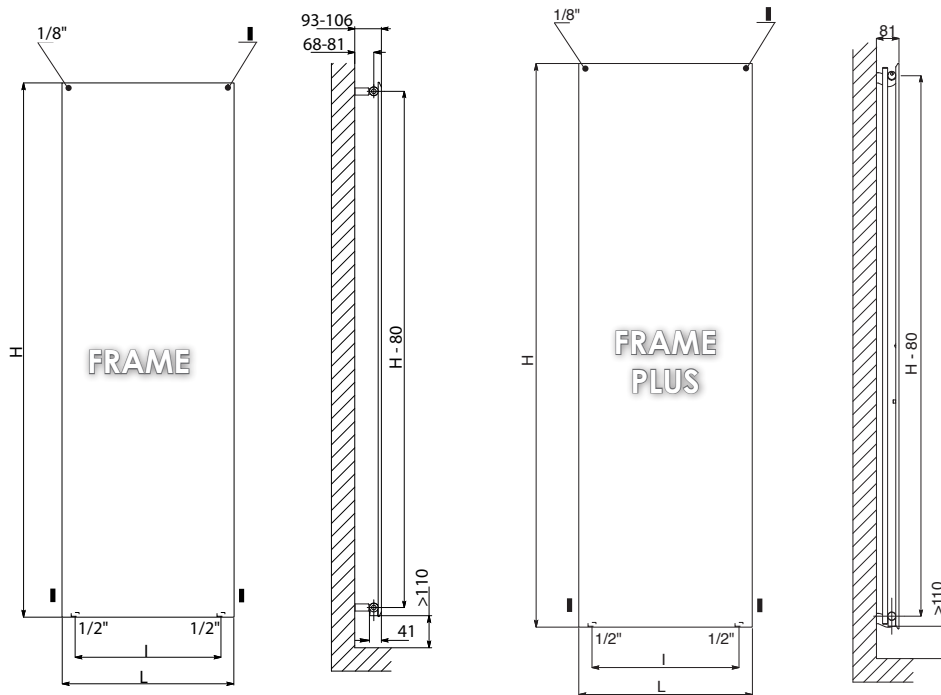


## FRAME INOX - FRAME INOX PLUS VERTICALE



## FRAME INOX ORIZZONTALE

